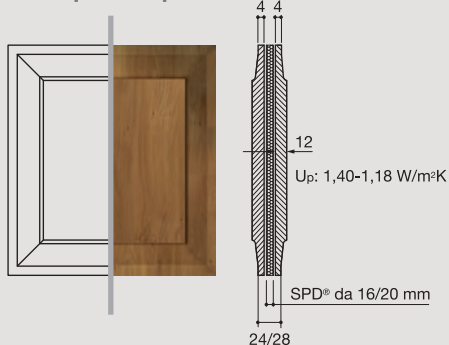


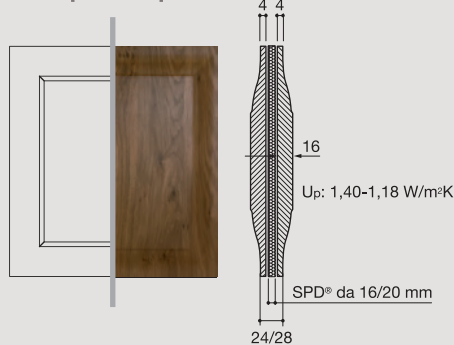
Pannelli sottoporta



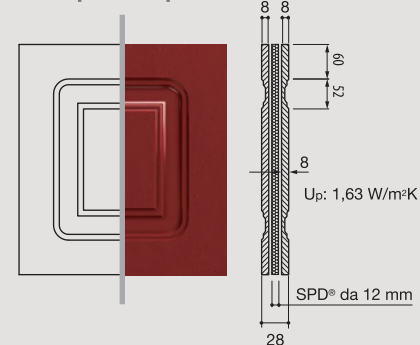
Sottoporta Tipo A



Sottoporta Tipo S



Sottoporta Tipo C



I Pannelli sottoporta sono realizzati su misura in tre diverse conformazioni A, S e C allo scopo di offrire la più vasta gamma di scelta in funzione della vostra specifica esigenza o gusto.

Lo spessore perimetrale è di 24/28 mm per le versioni A o S e di 28 mm per la versione C.



Accessori e personalizzazioni